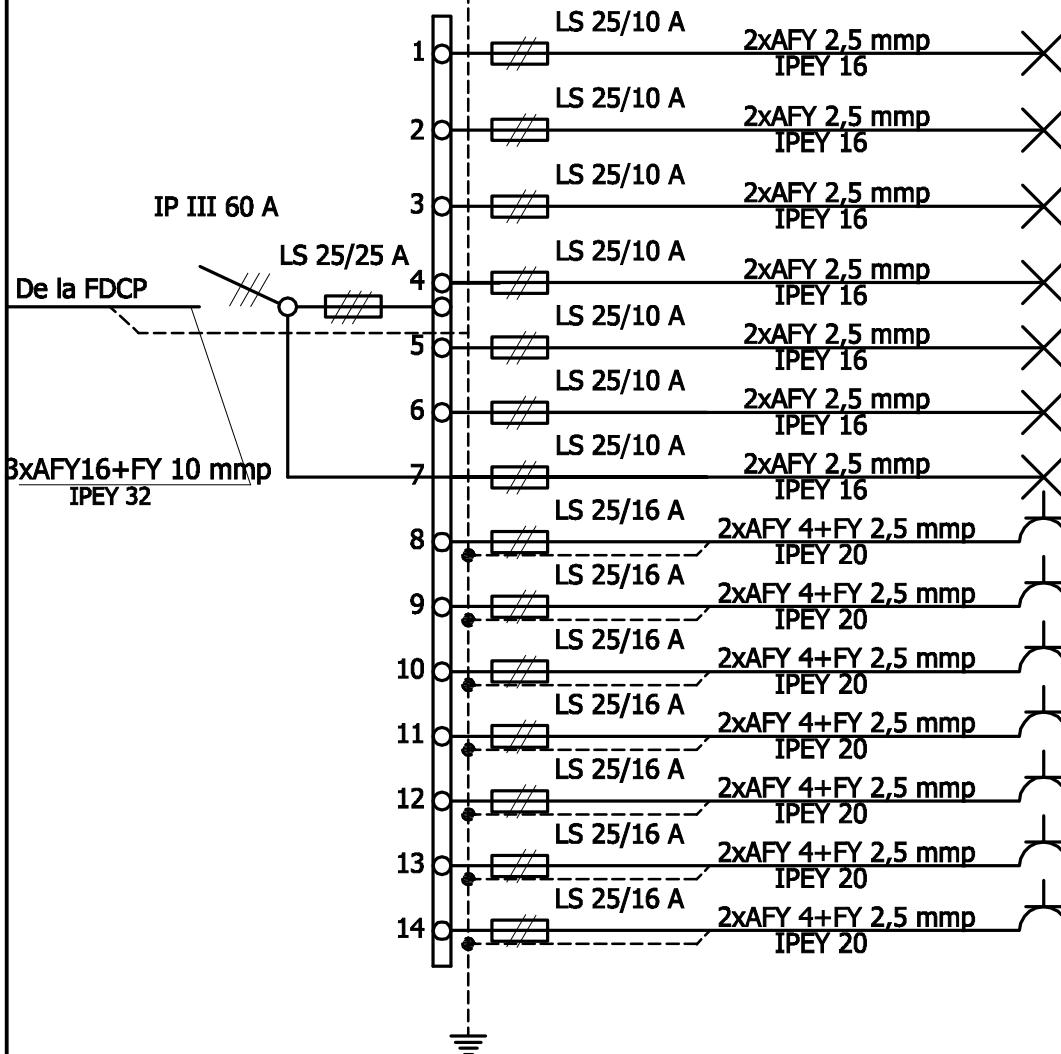


TE 1
 3x400/230 V, 50 Hz
 Pi=9,90 kW
 Pc=5,94 kW



Dest.	Pi(W)
22 LL	858
7 LL	420
3 LL	180
10 LL	600
5 LL	780
5 LL	780
2 LL	60
2 LP	1000
3 LP	1000
2 LP	1000
2 LP	1000
2 LP	1000
2 LP	1000
1 LP	1000
1 LP	1000
TOTAL	9898

Verificator / Expert	Nume	Semnatura	Cerinta	Referat / Expertiza Nr. / Data	
	S.C.DANINA STAR S.R.L. J-08 / 3836 / 92			Beneficiar:	CONSILIUL JUDETEAN HARGHITA
				Proiect nr:	6172/4
Specificatie	Nume	Semnatura	SCARA %	Titlu proiect:	Faza: Relevu
SEF PROIECT	Arh. ORMENISAN DANINA			ELABORARE EXPERTIZE TEHNICE, CARTI TEHNICE SI MANUALE DE MENTENANTA PENTRU IMOBILE CARE APARTIN PATRIMONIULUI JUD. HARGHITA Str. 1 Decembrie 1918 nr. 32, Balan, jud. Harghita	
PROIECTAT	Ing. LACATUS GH.		DATA	Titlu plansa:	Plansa nr.
DESENAT	Ing. LACATUS GH.		20.09.2012	POLICLINICA BALAN Oras Balan Str. 1 Decembrie 1918 nr.32 -SCHEMA ELECTRICA MONOFILARA TE 1	E-03
VERIFICAT D.A.P.	Ing. NEDELEA A.			Revizia nr.	Editia nr
				00	01

©COPYRIGHT ! Acest proiect este proprietatea intelectuala a S.C. " DANINA STAR " S.R.L. Instrainarea, multiplicarea sau folosirea cu alta destinatie decat cea prevazuta in contract a planselor sau materialelor aferente intra sub incidenta legii dreptului de autor.