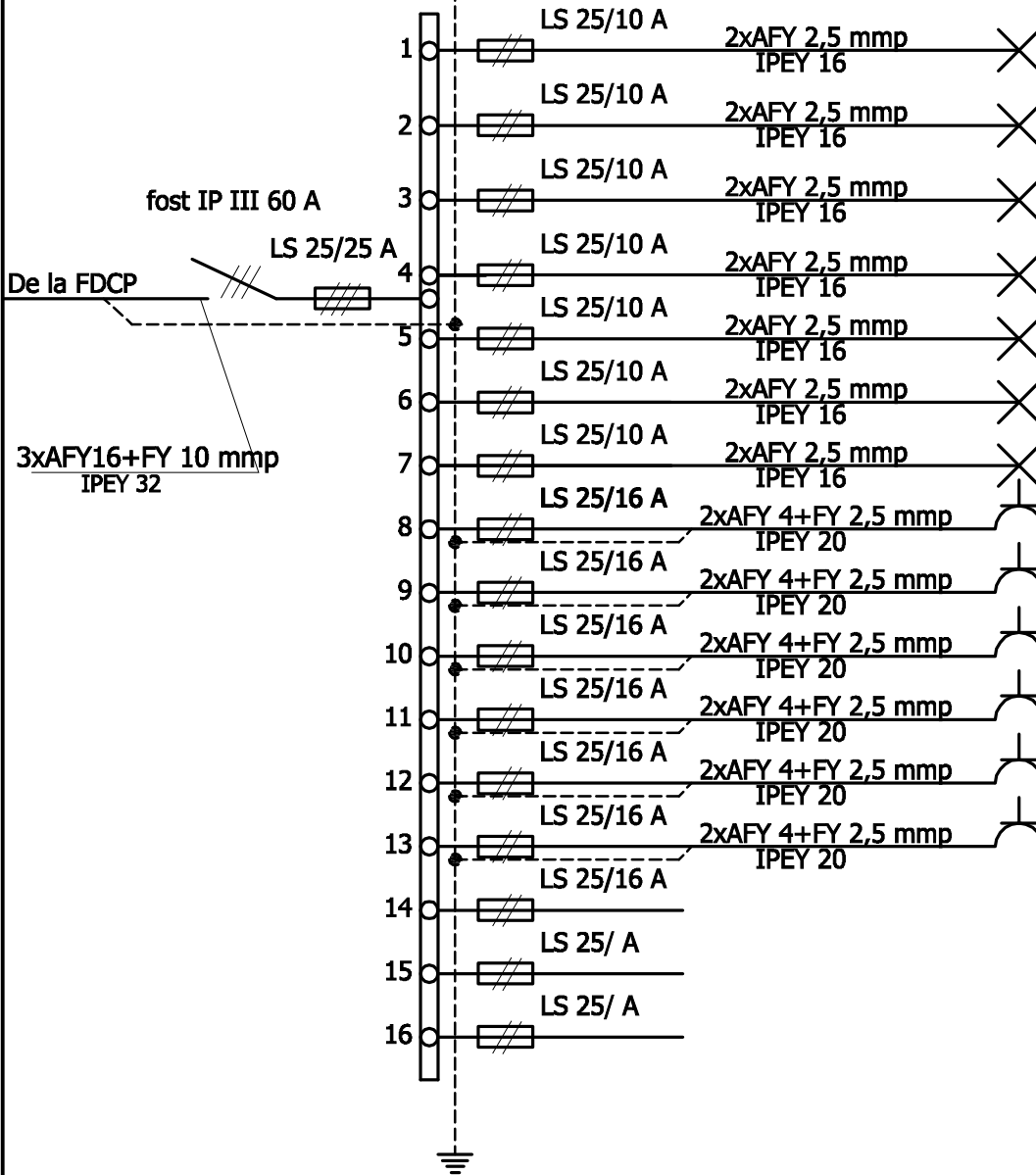


TE 2


3x400/230 V, 50 Hz

Pi=12,00 kW

Pc= 8,40 kW



Dest.	Pi(W)
10 LL	600
6 LL	360
6 LL	360
9 LL	540
7 LL	420
6 LL	360
6 LL	360
2 LP	1000
2 LP	1000
3 LP	1000
3 LP	1000
1 LP	1000
2 LP	1000
Rez.	1000
Rez.	1000
Rez.	1000
TOTAL	12000

Verificator / Expert	Nume	Semnatura	Cerinta	Referat / Expertiza Nr. / Data
	S.C.DANINA STAR S.R.L. J-08 / 3836 / 92		Beneficiar: CONSILIUL JUDETEAN HARGHITA	
				Proiect nr: 6172/4
Specificatie	Nume	Semnatura	SCARA %	Titlu proiect: ELABORARE EXPERTIZE TEHNICE, CARTI TEHNICE SI MANUALE DE MENTENANTA PENTRU IMOBILE CARE APARTIN PATRIMONIULUI JUD. HARGHITA Str. 1 Decembrie 1918 nr. 32, Balan, jud. Harghita
SEF PROIECT	Arh. ORMENISAN DANINA		DATA 20.09.2012	Faza: Relevau
RELEVAT	Ing. LACATUS GH.			Plansa nr. E-04
DESENAT	Ing. LACATUS GH.			
VERIFICAT D.A.P.	Ing. NEDELEA A.			Revizia nr. 00 Editia nr 01

©COPYRIGHT ! Acest proiect este proprietatea intelectuala a S.C. " DANINA STAR " S.R.L. Instrainarea, multiplicarea sau folosirea cu alta destinatie decat cea prevazuta in contract a planselor sau materialelor aferente intra sub incidenta legii dreptului de autor.