



Serviciul achiziții publice, tehnic și administrativ, tel. 0266-207760, 0733-553046, fax 0266-207754
Nr. 56.116 din 04.12.2017

Anunț achiziție lucrări de montare de geamuri

Direcția Generală de Asistență Socială și Protecția Copilului, cu sediul în Miercurea-Ciuc, Piața Libertății, nr. 5, camera 309, cod poștal 530140, județul Harghita, telefon: 0266-314711, fax: 0266-207754, intenționează să achiziționeze **lucrări de montare de geamuri** - CPV 45441000-0 pentru Centrul de Plasament Bilbor, cu sediul în Bilbor, nr. 121, jud. Harghita.

Valoarea maximă estimată a contractului este de **12.462,33 lei** fără TVA.

Având în vedere uzura și degradarea avansată a geamurilor, este necesară schimbarea tâmplăriei vechi, cu tâmplărie eficientă modernă, de tip Termopan, conform caietului de sarcini alăturat.

Oferta se va transmite până la data de **07.12.2017, ora 10**, la sediul Direcției Generale de Asistență Socială și Protecția Copilului Harghita, Piața Libertății, nr. 5, cam. 304, prin poștă, la fax 0266-207754 sau în format electronic la adresa de e-mail: cazan.ioana@dgapchr.ro.

Oferta de preț va cuprinde valoarea totală a lucrărilor oferite conform prezentului anunț. Ofertantul va depune următoarele documente:

- Oferta de preț (Formularul nr. 1) va cuprinde valoarea totală a lucrării precum și a cheltuielilor necesare, conform prezentului anunț și o anexă cu detalierea ofertei cuprinzând o listă de cantități de lucrări.
- Declarația privind existența sau absența situațiilor de conflict de interese (Formularul nr. 2).
- Executantul va emite factură numai după terminarea și recepția lucrărilor, plata efectuându-se în termen de 30 de zile de la emiterea facturii.

Ofertantul este invitat să se deplaseze la sediul **Centrului de Plasament Bilbor** pentru a putea stabili cea mai bună soluție de realizare a lucrării, în intervalul orar 8.00-14.00.

Ofertantul va publica în catalogul de produse lucrările aferente prezentului anunț.

Eventualele clarificări sau informații suplimentare se pot solicita prin fax: 0266-207754 sau e-mail: cazan.ioana@dgapchr.ro.

Director general

Elekes Zoltán



Șef serviciu achiziții publice, tehnic
și administrativ
Ioana Cazan

CAIET DE SARCINI

Prezentul caiet de sarcini reprezintă ansamblul cerințelor pe baza cărora se elaborează de către fiecare ofertant propunerea tehnică și financiară. Cerințele din caietul de sarcini sunt minimale și obligatorii.

Cap. 1 Informații generale

Denumirea autorității contractante: Direcția Generală de Asistență Socială și Protecția Copilului Harghita

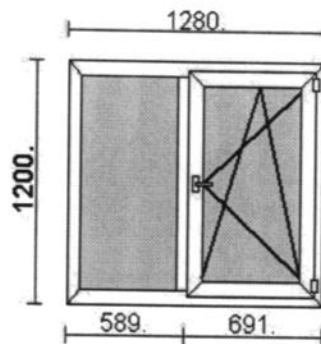
Adresa: Piața Libertății Nr. 5, Cam. 309, Loc. Miercurea Ciuc, Jud. Harghita
Tel.0266-314711, Fax:0266-207754

Cap. 2 Obiectul solicitării de ofertă

Montarea geamurilor de la blocul alimentar, magazii și de la sala de mese astfel:

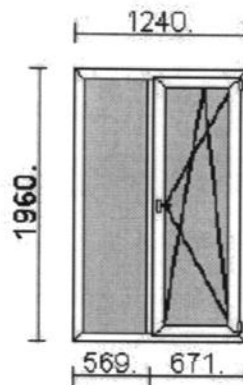
1. Geam – 1,54 mp – 1 buc

- profil Teraplast TP 4000, culoare alb, feronerie TTS , alb, Standard, GT24mm, Low E4-Float 4; cercevea fereastră Z 79 mm, Premium, vedere din interior, deschidere interior.



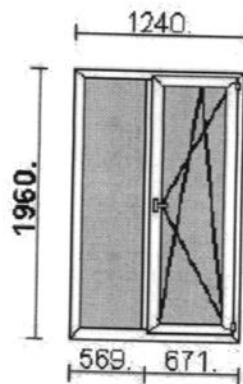
2. Geam – 2,43 mp – 2 buc

- profil Teraplast TP 4000, culoare alb, feronerie TTS , alb, Standard, GT24mm, Low E4-Float 4; cercevea fereastră Z 79 mm, Premium, vedere din interior, deschidere interior.



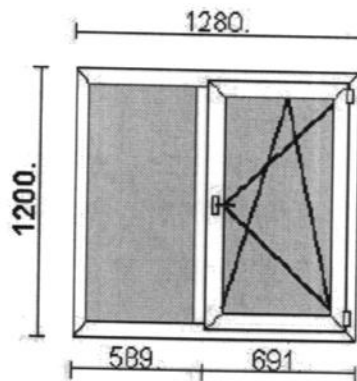
3. Geam – 2,43 mp – 11 buc

- profil Teraplast TP 4000, culoare alb, feronerie TTS , alb, Standard, GT24mm, Low E4-Float 4; cercevea fereastră Z 79 mm, Premium, vedere din interior, deschidere interior.



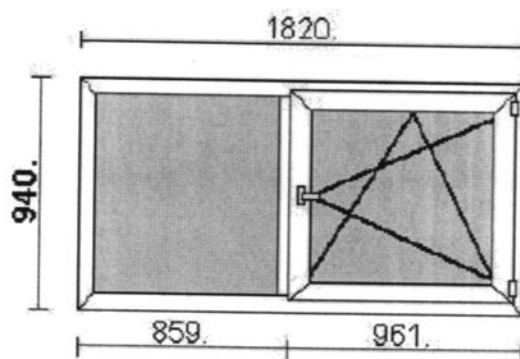
4. Geam – 1,54 mp – 2 buc

- profil Teraplast TP 4000, culoare alb, feronerie TTS , alb, Standard, GT24mm, Low E4-Float 4; cercevea fereastră Z 79 mm, Premium, vedere din interior, deschidere interior.



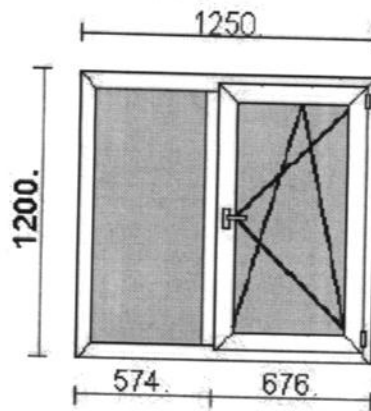
5. Geam – 1,71 mp – 1 buc

- profil Teraplast TP 4000, culoare alb, feronerie alb, Standard, GT24mm, Low E4-Float 4; cercevea fereastră Z 79 mm, Premium, vedere din interior, deschidere interior.



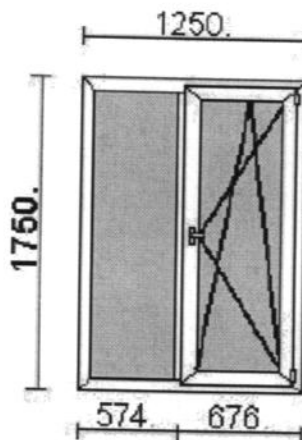
6. Geam – 1,50 mp – 2 buc

- profil Teraplast TP 4000, culoare alb, feronerie TTS , alb, Standard, GT24mm, Low E4-Float 4; cercevea fereastră Z 79 mm, Premium, vedere din interior, deschidere interior.



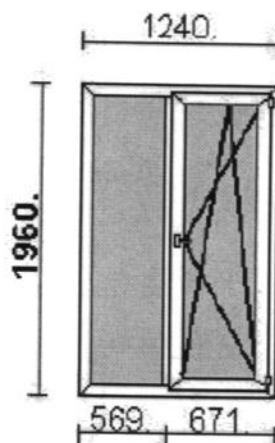
7. Geam – 2,19 mp – 1 buc

- profil Teraplast TP 4000, culoare alb, feronerie TTS , alb, Standard, GT24mm, Low E4-Float 4; cercevea fereastră Z 79 mm, Premium, vedere din interior, deschidere interior.

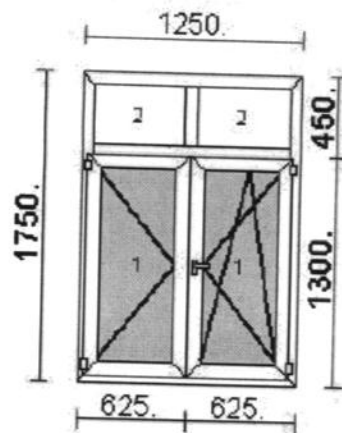


8. Geam – 2,43 mp – 1 buc

- profil Teraplast TP 4000, culoare alb, feronerie TTS , alb, Standard, GT24mm, Low E4-Float 4; cercevea fereastră Z 79 mm, Premium, vedere din interior, deschidere interior.



9. Geam – 2,19 mp – 1 buc
- profil Teraplast TP 4000, culoare alb, feronerie TTS , alb, Standard, GT24mm, Low E4-Float 4; cercevea fereastră Z 79 mm, Premium, vedere din interior, deschidere interior.



Cap. 3 Obligațiile și responsabilitățile executantului

Executantul are obligația de a reface sau de a remedia orice lucrare sau parte de lucrare necorespunzătoare din punct de vedere calitativ, pe parcursul realizării lucrării și de a înlocui materialele necorespunzătoare calitativ.

Cap. 4 Condiții de execuție

Lucrările se vor executa la adresele sus menționate. Termenul de finalizare a lucrării este de cel mult **15 zile** calendaristice de la semnarea contractului de ambele părți.

Termenul de garanție pentru lucrarea executată este de minim **5 ani**.

Executantul va emite factură pentru lucrările executate, urmând ca plata să fie efectuată în urma semnării unui proces verbal de recepție la terminarea lucrării de către părțile contractante care au obligația de a atesta conformitatea lucrărilor.

Întocmit

Clarissa Vița

FORMULAR DE OFERTĂ

OFERTANTUL

(denumirea/numele)

Către

Direcția Generală de Asistență Socială și Protecția Copilului Harghita
Piața Libertății, nr. 5/309, Miercurea-Ciuc, județul Harghita

Domnilor,

1. Examinând anunțul nr. _____, subsemnații, reprezentanți ai ofertantului _____ (*numele complet al ofertantului*), ne oferim ca, în conformitate cu prevederile și cerințele cuprinse în anunțul mai sus menționat, să executăm _____ (denumirea lucrărilor), pentru suma de _____ lei fără TVA, la care se adaugă TVA ____%.
2. Ne angajăm ca, în cazul în care oferta noastră este stabilită câștigătoare, să executăm lucrările în termen de _____ zile de la atribuirea contractului.
3. Ne angajăm să menținem această ofertă valabilă pentru o durată de _____ zile, (durata în litere și cifre), respectiv până la data de _____ (ziua/luna/anul), și ea va rămâne obligatorie pentru noi și poate fi acceptată oricând înainte de expirarea perioadei de valabilitate.
4. Această ofertă, împreună cu comunicarea transmisă de dumneavoastră, prin care oferta noastră este stabilită câștigătoare, vor constitui un contract angajant între noi.
5. Înțelegem că nu sunteți obligați să acceptați oferta cu cel mai scăzut preț sau orice altă ofertă pe care o puteți primi.

Data ___/___/_____

_____, (ștampilă și semnătură), în calitate de _____, legal autorizat să semneze oferta pentru și în numele _____ (*numele complet al ofertantului*)

OPERATOR ECONOMIC

(denumirea/numele)**DECLARAȚIE****privind neîncadrarea în situațiile prevăzute la Secțiunea a 4-a, art. 58-63
din Legea nr. 98/2016 privind achizițiile publice**

Subsemnatul _____, reprezentant legal al _____,

(denumirea/numele și sediul/adresa operatorului economic), declar pe propria răspundere, sub sancțiunea excluderii din procedură și a sancțiunilor aplicate faptei de fals în acte publice, că nu ne aflăm în situația prevăzută la Secțiunea a 4-a, art. 58-63 din Legea nr. 98/2016, respectiv **Ofertantul** (se înscrie numele) _____ **nu are** drept membri în cadrul consiliului de administrație/organ de conducere sau de supervizare și/sau nu are acționari ori asociați persoane care sunt soț/soție, rudă sau afîn până la gradul al doilea inclusiv sau care se află în relații comerciale, astfel cum sunt acestea prevăzute la art. 60 din Legea 98/2016, cu persoane ce dețin funcții de decizie în cadrul autorității contractante, respectiv:

- Elekes Zoltan - director general;
- Adriana Orian - director general adjunct;
- Basa Jolan - director general adjunct economic;
- Andras Imre - șef serviciu juridic;
- Ioana Cazan – șef serviciu achiziții publice, tehnic și administrativ;
- Letiția Trif – șef centru;

Subsemnatul declar că informațiile furnizate sunt complete și corecte în fiecare detaliu și înțeleg că autoritatea contractantă are dreptul de a solicita, în scopul verificării și confirmării declarațiilor orice documente doveditoare de care dispunem.

Data completării _____

Operator economic,

(semnatura autorizată și stampila)

OFERTANTUL
Adresă:
Telefon :
Fax :
E-mail:
Nr. /

SCRISOARE DE ÎNAINȚARE

Către

Direcția Generală de Asistență Socială și Protecția Copilului
Piața Libertății nr. 5, cam. 304, Miercurea Ciuc, jud. Harghita, România
Tel. + 40 266 314711, fax + 40 266 207754

Ca urmare a anunțului nr. din data de, privind achiziția pentru atribuirea contractului de

Noi (*denumirea ofertantului*), va transmitem alăturat următoarele:

- a) oferta financiară;
- b) documentele care însoțesc oferta.

Informații privind ofertantul:

- numele și prenumele persoanei/persoanelor împuternicite să semneze documentele pentru prezenta achiziție:
- adresa pentru corespondență valabilă pentru comunicare la prezenta achiziție:
- telefon:
- fax valabil pentru comunicarea la prezenta achiziție:
- e-mail:

Avem speranța că oferta noastră este corespunzătoare și va satisface cerințele dumneavoastră.

Data completării _____

Nume ofertant,

.....(semnătura autorizată)