

## CAIET DE SARCINI

### GĂNERALITĂŢI

Sunt cuprinse condiŢiile tehnice pentru executarea, verificarea și recepŢionarea lucrărilor pentru următoarele tipuri de tămplărie: tămplărie din p.v.c.: ferestre, uși

Specificul acestor lucrări este operaŢiunea de demontare uși existente și montare a subansamblurilor și elementelor, confecŢionate industrializat de către producători specializaŢi.

#### MATERIALE și produse

Tămplărie din profile din p.v.c.:

Caracteristicile tehnice și de calitate ale ferestrelor trebuie să se înscrie în limitele impuse de standardele românești: STAS 8282-80: „ConstrucŢii civile, industriale și agrozootehnice. Fereste metalice. CondiŢii tehnice generale și de calitate.” și de Ghidul pentru Agrementarea Tehnica a Ferestrelor - GAT 009/1995.

#### Accesorii:

Accesoriile normale (mănere, cremoane, foarfeci) vor fi cele originale ale producătorului de tămplărie);

#### Proprietati generale:

Adâncimea constructivă: 70 mm

Numărul de camere: 5 camere

#### Rezistența la acțiuni exterioare:

#### PERMEABILITATEA LA AER:

Permeabilitatea la aer: clasa 4 (EN 12207)

#### Protecție antiefracție

Protecție antiefracție: până la clasa de rezistență 3 (WK3) ( ENV 1627)

Etanșeitatea la averse: până la clasa 9A (EN 12208)

#### COEFICIENTUL DE TRANSFER TERMIC

Izolare termică

$U_f = 1,3 \text{ W/m}^2\text{K}$

$U_f = 1,2 \text{ W/m}^2\text{K}$

#### COEFICIENTUL DE INFILTRATIE

la tămplăria exterioară va fi de  $0,2 - 0,3 \times 10^4 \text{ m}^3 \text{ (m.s.Pa)}$ ;

se va asigura un număr de schimburi orar de aer cuprins între 6-10 volume/oră.

#### IZOLARE ACUSTICA

Izolarea fonică: până la  $R_{w,P} = 45 \text{ dB}$

#### LIVRARE, DEPOZITARE, MANIPULARE

Ferestrele și ușile din PVC se depozitează în dispozitivele în care au fost transportate, pe cât posibil în încăperi închise, ferite de radiațiile solare și intemperii.

La depozitare se va evita apropierea de radiator sau alte surse de căldură, a căror temperatură depășește 60°C.

Tâmplăria se livrează cu toate accesoriile necesare (mânere, cremoane, foarfeci, etc.);

### Verificarea tâmplăriei :

Se referă la: aspect, etanșeitate, rezistență și funcționalitate:

dimensiunile tâmplăriei și rigurozitatea rectangularității tocului;

forma muchiilor și fetelor (stirbituri, creștături și zgarieri în profunzime, crăpături, etc);

corecta montare în balamale foilor de uși;

planeitatea cercevelor și perfecta suprapunere a lor în faltarile tocului pe tot conturul acestora cu respectarea lufurilor în falțuri;

corecta montare a elementelor de închidere-blocare;

Curățirea suprafețelor și conturului golului, verificarea pieselor înglobate, a diblurilor, etc.

### VERIFICĂRI IN VEDEREA RECEPȚIEI LUCRĂRILOR

Se va verifica la tâmplăria DIN p.v.c.:

funcționarea cu ușurință a canatelor și a feroneriei;

prinderea tâmplăriei de zidărie, sau în pereții din gips-carton;

modul în care s-au realizat montările garniturilor de cauciuc;

Culoare: Alb cu garnitura Gri

Geam: 24mm PANEL ALB

Feronerie: Roto NT Alb

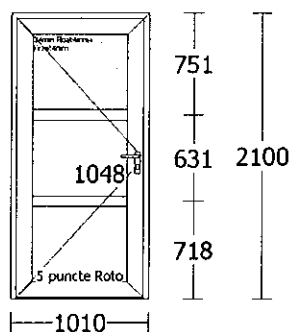
Set 5 Puncte ROTO

Toc: Rama 68 Euro 70

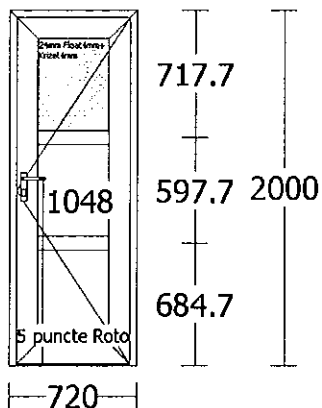
Cercevea: Canat usa HTZ98

Otel Ccv.: ARMATURA 63.5x41x2,5mm

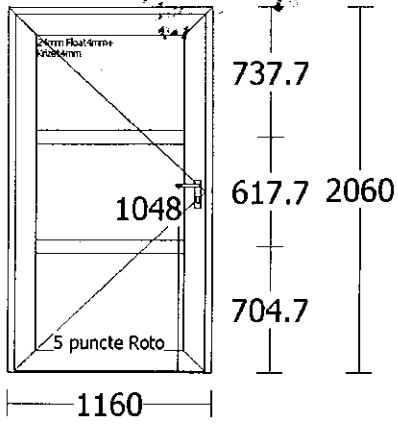
1.



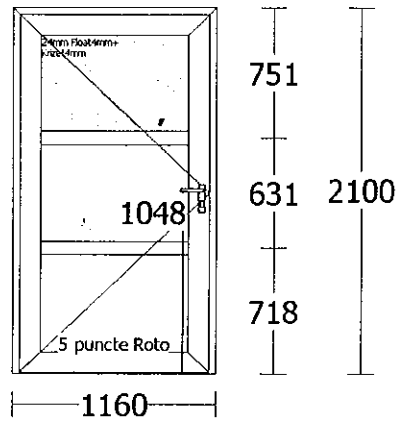
2.



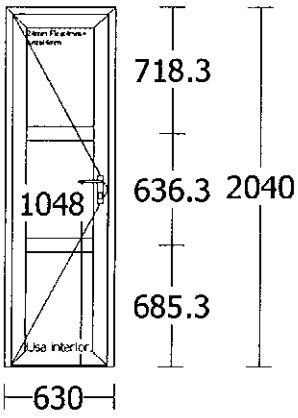
3.



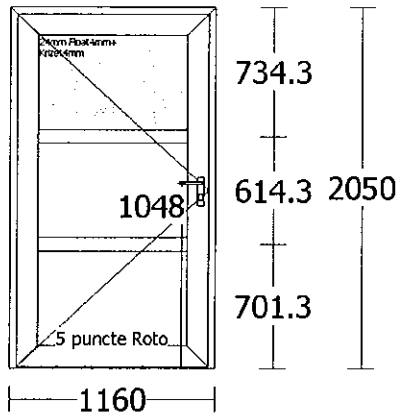
6.



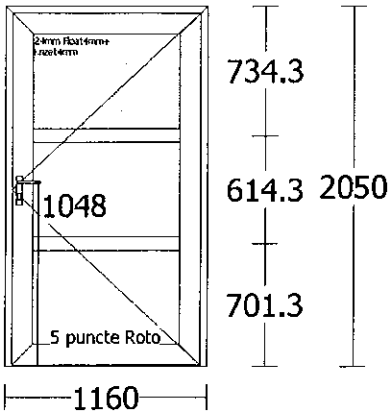
4.



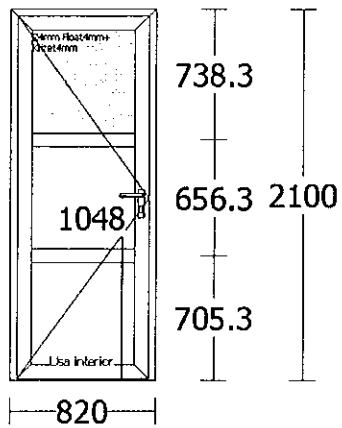
7.



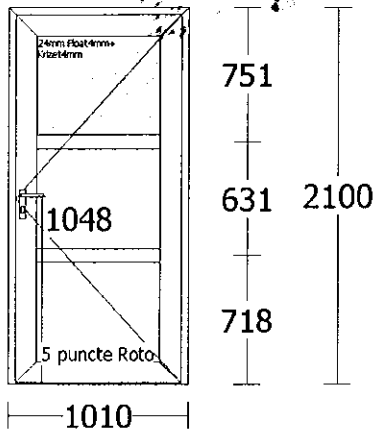
5.



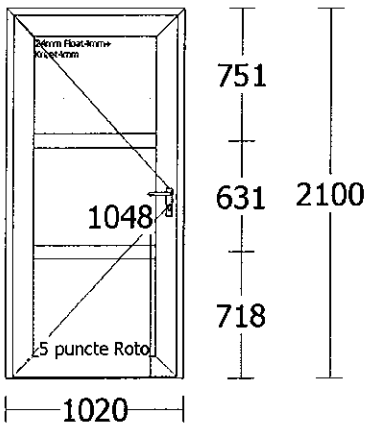
8.



9.



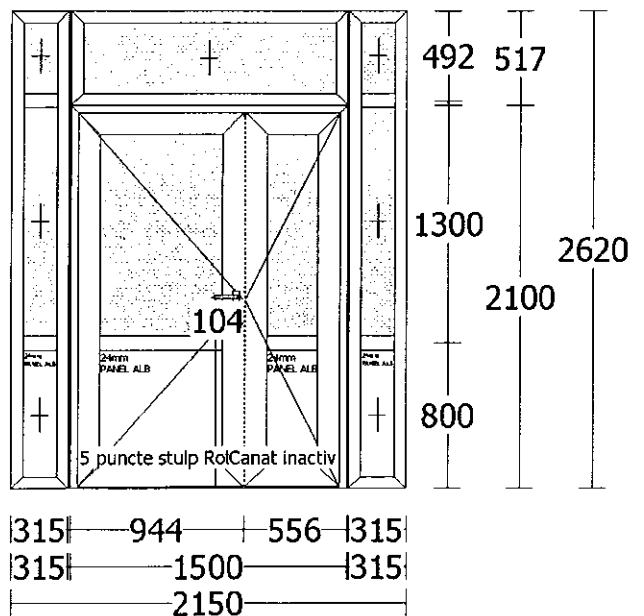
10.



Culoare: Alb cu garnitura Gri  
 Geam: 24mm Float4mm+Float4mm  
 Feronerie: Roto NT Alb  
 Toc: Rama 68 Euro 70  
 Set 5 puncte stulp Roto, Canat inactiv  
 Cercevea: Canat usa HTZ98  
 Otel Ccv.: ARMATURA 63.5x41x2,5mm

Profile suplimentare

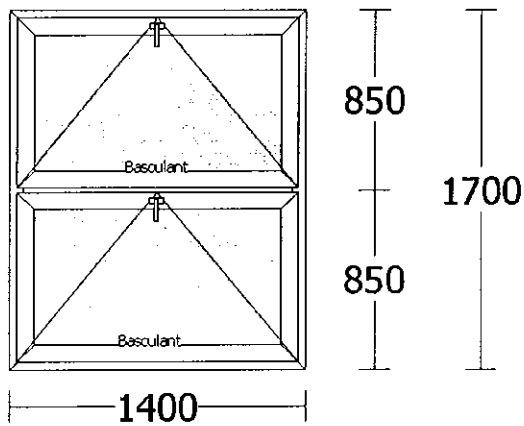
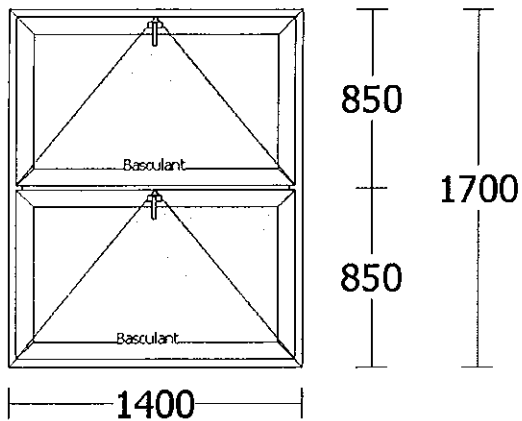
- 1 x 1500 mm IMBINARE H 3/70 , Alb
- 2 x 2620 mm Imbinare +H 2 , Alb




Ferestrele:

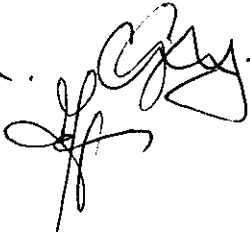
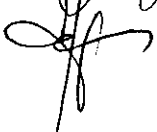
Culoare: Alb cu garnitura Gri  
Geam: 24mm Float4mm+LowE4mm  
Feronerie: RotoNT CrCt Alb  
Toc: Rama 64 Euro70  
Set: Basculant  
Cercevea: Canat Z60 rotund  
Otel Ccv.: Armatura 35x28x1,5mm

- 1.
- 2.



ANTOCOMIT = Fiz. LORINCE Csabo 

B17103  
Dr. Ramona Radu  
medic specialist radiologie  
și imagistică medicală

SEF SERV. ADMIN.   
SEF SERV TRATIE 

## Caiet de sarcini lucrari interioare Sectia Radiologie si Imagistica Medicala.

### Generalitati:

Sunt cuprinse condițiile tehnice pentru executarea, verificarea și recepționarea lucrărilor pentru următoarele tipuri de renovare :

Nr.	Lucrari	U.M.	
1	DESFACERE PLINTE,SCAFE PREFABRICAT DIN BETON PLINTE PREFABRICAT.DE MAX.15CM INALT.ORIZONTAL.	59 ml	
2	CURATAREA PRIN METODE MANUALE A SUPRAF.DE BETON SI METAL PRIN FRECARA CU PERIA DE SIRMA - Curatire supraf. de vopsea-razuire pereti	73.5 m <sup>2</sup>	
3	REPARATIE.TENCUIALA .INTERIOARA .IN JURUL TOC. LA USI, SPALETI DREPTI 15-25CM LATIME - Reparatii tencuiala la spaleti si la plinta pard	55 ml	
4	GLET DE TENCUIELI INTERIOR.DRISCUITE SAU PE SUPRAF.ELEM - Reparatii glet	97 m <sup>2</sup>	
5	VOPSITORII LA INTERIOR.SI EXTERIOR.,EXECUTATE MANUAL CU VINA ROM PE GLET DE IPSOS EXISTENT - Vopsitorii int. cu vopsea lavabila alba	175 m <sup>2</sup>	
6	VOPSITORII LA INTERIOR.SI EXTERIOR.,EXECUTATE MANUAL CU VINA ROM PE GLET DE IPSOS EXISTENT - Vopsitorii interioare cu vopsEA. color -contur usi	12 m <sup>2</sup>	
7	CURATIRE STRAT SUPORT DIN BETON PRIN INDEPARTAREA STRAT. DE MASTIC BITUMINOS, - Asim. slefuire pardoseala mosaic	71 m <sup>2</sup>	
8	PARDOSELI DIN MATERIALE EPOXIDICE in doua culori (propunere culoar central albastru, lateral maro-deschis)-culorile pot varia in functie si de recomandarile specialistului <ul style="list-style-type: none"> <li>• Grosimi: min.4 mm - max 9 mm</li> <li>• Aspect: lucios</li> <li>• Nr. straturi minim 4</li> <li>• Spatii alimentare: DA</li> </ul>	71 m <sup>2</sup>	

	<ul style="list-style-type: none"> <li>• Obligatoriu: scafe epoxidice</li> <li>• Rezistență la: uleiuri, acizi, baze, saruri</li> <li>• Trafic: Mediu - Foarte greu</li> <li>• Temperaturi: -5 - +80 grade Celsius</li> <li>• Rezistență ridicată: la uzura și murdărie</li> </ul>		
9	CORP DE ILUMINAT FLUORESCENT, VAND DIMENSIUNILE DE: 600 X 600 MM - Corp de iluminat incastat (led COB 15W)	7 Buc	
10	CABLU PT.ENERG.ELECTRICA.,LIBER ASEZAT - Asimilat CYY-F 3x1,5	36 ml	
11	APARAT DE COMUTARE,SEMNALIZARE. (INTRERUP.,COMUTATOR,PRIZA,BUTON)<25A, MONTARE.INGROPAT,INCLUDE.DOZA DE APARAT - Intrerupator simplu - montaj ingropat	3 Buc	
12	APARAT DE COMUTARE,SEMNALIZ. (INTRERUP.,COMUTATOR,PRIZA,BUTON) <25A,MONTARE.INGROPAT,EXCL.DOZA DE APARAT - Intrerupator dublu - montaj ingropat	1 Buc	
13	VOPSITORII PE TIMPLARIE METALICA,USI SI FERESTRE EXECUTAT.CU EMAIL ALCHIDIC IN 2 STRATURI INCLUSIV GRUND - Revopsire cutii hidranti si tablou electric	3.5 m <sup>2</sup>	
14	MONTARE PERDELE VERTICALE	2.8 m <sup>2</sup>	

INTOCMIT: Fir. LORINCE CS434



B17103  
Dr. Ramona Radu  
medic specialist radiologie  
și imagistică medicală

Sef serv. Adm.

SEF SERV TRAHIC



Bancheta de asteptare cu cadru metalic, picioare cromate sezut si spatari metalice

5 buc cu 3 locuri

2 buc cu doua locuri

1 buc cu 4 locuri

1 buc cu 5 locuri

Dimensiuni maxime:

Sezut-latime 51cm/ adancime-40cm,


Spatari-latime 51cm/ inaltime 50cm,

Latime totala-65cm, Lungime totala-175 cm,

Culori: albastru

Cadru: Metal,

Textura: cromat,

PROCEAS: F.2 - LORINCȘ CSDA 

B17103  
Dr. Ramona Radu  
medic specialist radiologie  
și imagistică medicală

Șef Serv. Adm.  
ȘEF SERU TEHNIC

