

SOLICITARE DE OFERTĂ
Referitor la achiziția directă pentru achiziționarea de **standuri de expoziții**

Prin prezenta rugăm să ne trimiteți o ofertă pentru achiziționarea de **standuri de expoziție**. În vederea elaborării unei propuneri tehnice și financiare pentru produsele menționate, operatorii economici interesați vor putea accesa și descărca formularele, Necesități minime obligatorii și Declarația privind conflictul de interese de pe site-ul Cumpărări directe: <http://achizitiipublice.judetulharghita.ro/cumpararidirecte>.

Pentru informații suplimentare și clarificări Vă rugăm să vă adresați la adresa de e-mail: office@adehar.ro

Prețul ofertei va fi ferm, neajustabil și valabil pe toată perioada de derulare a comenzii. Prețul ofertei va fi exprimat în lei, fără TVA.

Valoarea totală estimată a achiziției este de **50.420,16 lei fără TVA**.

Va fi selectată oferta care îndeplinește toate cerințele solicitate prin prezenta solicitare de oferte.

Modalități de depunere a ofertei:

1. Oferta financiară: în catalogul electronic din SEAP până la data de **18.12.2017, ora 14:00**.
2. Oferta tehnică: privind prevederile de Necesități minim obligatorii și Declarația privind conflictul de interese se va transmite la adresa de e-mail: office@adehar.ro.
3. Se vor accepta ofertele de preț și/sau ofertele tehnice care vor fi semnate.
4. Ofertele sunt valabile cu întocmirea, semnarea și transmiterea Declarației privind existența sau absența situațiilor de conflict de interese.

Cu respect,



Director,
Zoltán-Levente

Vizat responsabil
achiziții publice,
Máté Tünde



Inspector de
specialitate,
Péter Zsófia



Întocmit
Cilip Árpád



Miercurea Ciuc, la 14.12.2017

Necesitati minime obligatorii pentru achizitionarea de standuri de expozitie

Cod CPV: 39154100-7

I. GENERALITATI:

Necesitatile minime obligatorii fac parte integranta din documentatia de atribuire si constituie ansamblul cerintelor minime si obligatorii pe baza carora se elaboreaza de catre fiecare ofertant propunerea tehnica si financiara.

II. OBIECTUL ACHIZITIEI PUBLICE este achizitionarea de **de standuri de expozitie.**

III. DATE DE IDENTIFICARE A SERVICIILOR

standuri de expozitie

Cod CPV:39154100-7

IV. CARACTERISTICILE OBIECTULUI:

Nr. crt.	Denumire	Cod CPV
1.	standuri de expozitie.	39154100-7

V. CERINTE:

- Obiectul achizitiei il constituie **achizitionarea de standuri de expozitie.**
- Prestatorul are obligatia de a asigura standurile de expozitie descrise conform prevederilor prezentei necesitati minime.
- Furnizorul va efectua constructia pe baza necesitatilor minime si pe baza cerintelor achizitorului.
- In scopul realizarii standurilor de expozitie, de inalta calitate, pentru a putea concepe designul dorit de achizitor al standurilor, este necesar *consultarea* intre achizitor si furnizor la sediul achizitorului in vederea conceperii si realizarii corespunzatoare.
- *Cheltuielile aferente* deplasarii cu scopul consultarii, ori de cate ori este nevoie pe perioada realizarii, vor fi suportate de catre furnizor.
- Furnizorul va *aloca personal corespunzator* si resurse tehnologice pentru indeplinirea activitatilor aferente.
- Furnizarea produselor se va face pe baza de **contract** din partea achizitorului. Achizitorul isi rezerva dreptul de a verifica furnizarea corecta a produselor oricand in timpul derularii contractului.
- Furnizorul va prezenta minim 3 *lucrari de referinta*.
- Standurile de expozitie realizate vor fi furnizate la sediul achizitorului (*P-ta Libertati, nr. 5, Miercurea Ciuc, jud Harghita*) in termen de 4 zile lucratoare incepand cu data semnarii contractului. Cheltuielile de transport vor fi suportate de catre furnizor.
- Livrarea standurilor se va efectua in pachete separate: prelata si structura de lemn separat.
- Pachetul cu structura de lemn va contine si suruburile necesare la montare.
- **Caracteristici standuri expozitii:**
 - Nr. standuri expozitie: **35 buc.**
 - **Structura de lemn** se va efectua din material lemnos de brad si OSB.
 - Structura de lemn va fi tratat impotriva degradarii, a daunatorilor si incendiilor si se

va aplica un strat de vopsea de culoarea maro.

● **Dimensiuni stand expoziții:**

- placa OSB: 2000 mmx1000mm, 12mm, tip 3 (pentru uz exterior, rezistent la apă)
- înălțime până la placa OSB: 800 mm.
- lățime stand: 3000 mm.
- înălțime totală: 2580 mm.
- formă triunghiulară

● **Asamblarea** structurii de lemn se va efectua cu următoarele elemente:

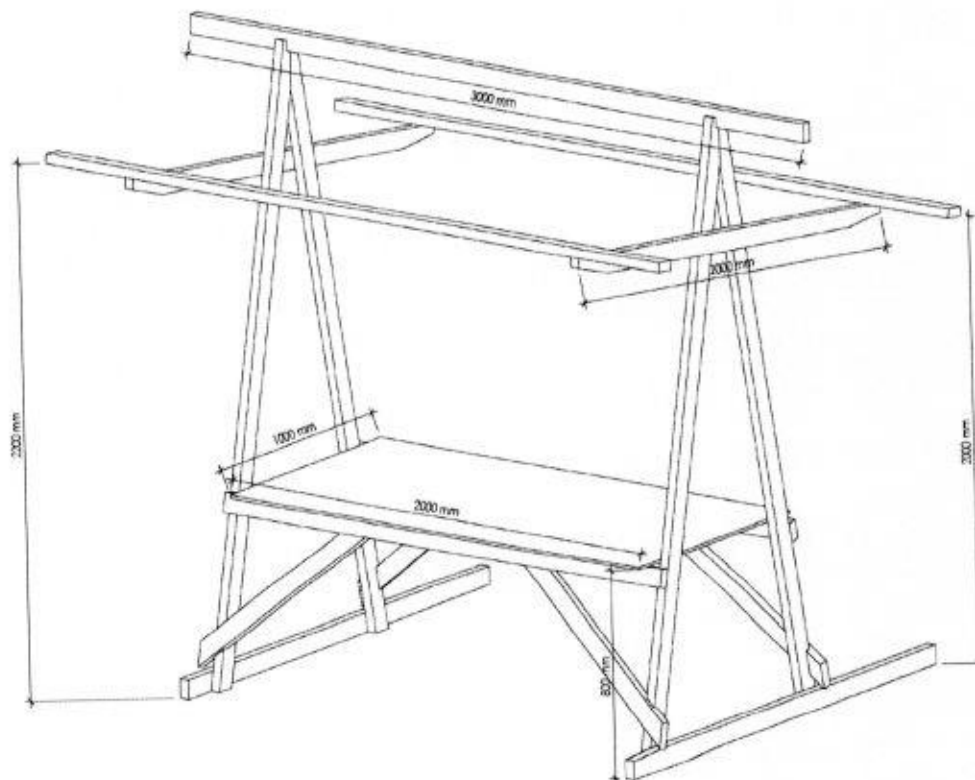
- șuruburi cu cap turban : - șaibă
- piuliță cu aripi.

● Standurile vor fi livrate cu prelată.

● **Caracteristici prelată:**

- Culoare: verde
- Material: 100% poliester, impermeabil, rezistent la raze UV (conform standardelor DIN EN ISO 105-B02 se încadrează la 6-7).
- Densitate material: 250D-160 g/m²
- Rezistent la foc.
- Inscrisiionate, aproximativ cu 20-50 caractere. Tipul, mărimea caracterelor vor fi puse la dispoziția furnizorului.
- Dimensiuni prelată: 478 cm x 325 cm.

Exemplu stand expoziție:



VI. VALOAREA ESTIMATĂ

Valoarea estimată a achiziției este de **50.420,16 lei fără TVA.**

VII. CRITERII DE ADJUDECARE

Va fi adjudecată oferta câștigătoare care îndeplinește toate cerințele solicitate prin prezenta și

pe baza criteriului "cel mai bun raport calitate-preț".

VIII. CONDIȚII MINIMALE DE GARANȚIE

- a) Perioada de garanție a produselor va fi de minim 24 luni, începând cu data recepției efectuate după livrarea acestora la sediul achizitorului;
- b) Achizitorul are dreptul de a notifica imediat furnizorului, în scris, orice plângere sau reclamație ce apare în conformitate cu această garanție;
- c) La primirea unei astfel de notificări, prestatorul are obligația de a remedia defecțiunea sau de a înlocui produsul în perioada convenită, fără costuri suplimentare pentru achizitor. Produsul care în timpul perioadei de garanție înlocuiește pe cel defect beneficiază de o nouă perioadă de garanție care curge de la data înlocuirii produsului. Perioada de remediere a defecțiunilor sau de înlocuire a echipamentelor este de 48 ore.
- d) Dacă furnizorul, după ce a fost înștiințat, nu reușește să remedieze defecțiunea în termen de 20 zile calendaristice, achizitorul are dreptul de a pretinde ca despăgubire contravaloarea produsului defect.

IX. REDACTAREA OFERTEI

- Fiecare ofertant va prezenta o singură ofertă de preț în catalogul electronic din SEAP, conținând serviciile ce vor fi prestate;
- Valabilitatea ofertei trebuie să fie de minim 30 zile de la termenul limită de depunere;
- Oferta tehnică privind prevederile din Necesitățile minime obligatorii și Declarația privind conflictul de interese se va transmite la adresa de e-mail: office@adehar.ro.
- Se vor accepta ofertele de preț și/sau ofertele tehnice care vor fi semnate.
- Ofertele sunt valabile cu întocmirea, semnarea și transmiterea Declarației privind existența sau absența situațiilor de conflict de interese.

X. CONDIȚII DE LIVRARE

- a) Termen de livrare: maxim 4 zile calendaristice de la data primirii **comenzii/semnării contractului**;
- b) Locația de livrare: Agenția de Dezvoltare Județeană Harghita cu sediul în municipiul Miercurea Ciuc, Piața Libertății, nr. 5, județul Harghita;
- c) Costuri de livrare: vor fi suportate de către furnizor.

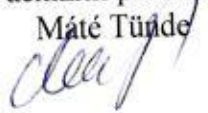
XI. MODALITĂȚI DE PLATĂ

Plata contravalorii produselor furnizate se va efectua cu ordin de plată, în termen de maxim 30 zile de la emiterea facturii.


Aprobat
Director
Lukács Zoltán Levente




Vizat responsabil
achizitiei publice,
Máté Tünde



Vizat
Inspector de specialitate,
Péter Zsófia



Întocmit,
Cilip Árpád



Miercurea Ciuc, la 14.12.2017

DECLARAȚIE

privind existența sau absența situațiilor de conflict de interes

Subsemnatul, _____, în calitate de furnizor/prestator în cadrul contractului de furnizare ce urmează a fi încheiat cu Agenția de Dezvoltare Județeană Harghita nr. 161/2003 privind unele măsuri pentru asigurarea transparenței în exercitarea demnităților publice, a funcțiilor publice și în mediul de afaceri, prevenirea și sancționarea corupției, cu modificările și completările ulterioare, ale Legii 188/1999, privind statutul funcționarilor publici, republicată, cu modificările și completările ulterioare, ale Legii nr. 176/2010 privind integritatea în exercitarea funcțiilor și demnităților publice, pentru modificarea și completarea Legii nr. 144/2007 privind înființarea, organizarea și funcționarea Agenției Naționale de Integritate, precum și pentru modificarea și completarea altor acte normative, precum și cele ale Codului Penal, declar pe propria mea răspundere, că nu mă aflu în situația prevăzută la art. 59 din Legea nr. 98/2016 privind achizițiile publice.

Reprezintă situații potențial generatoare de conflict de interes orice situație care ar putea duce la apariția unui conflict de interes în sensul art. 59 din Legea nr. 98/2016 privind achizițiile publice, cum ar fi următoarele:

1. ~~Am~~/Nu am nominalizat printre principalele persoane desemnate pentru executarea contractului persoane care sunt soț, soție, rudă sau afin până la gradul II inclusiv, cu persoanele cu funcție de decizie în privința prezentului contract din cadrul Agenției de Dezvoltare Județeană Harghita;

1.1. Persoane cu funcție de decizie în privința prezentului contract din cadrul Agenției de Dezvoltare Județeană Harghita sunt: Lukács Zoltán – Levente, director; Péter Zsófia-contabil; Máté Tünde-consilier juridic.

2. Persoanele cu funcție de decizie în privința prezentului contract din cadrul Agenției de Dezvoltare Județeană Harghita ~~au~~/nu au calitatea de asociat unic, funcția de administrator și nu sunt salariați în cadrul societății comerciale pe care o reprezintă, respectiv nu au calitatea de membru în organizația sau membru în organele de conducere, administrare și control a organizației pe care o reprezintă;

3. ~~Am~~/Nu am cunoștință despre faptul, că persoanele cu funcție de decizie în privința prezentului contract din cadrul Agenției de Dezvoltare Județeană Harghita, soțul, soția ori rudele de gradul II ale acestora, ar avea interese patrimoniale sau personale privind societatea comercială/~~organizația~~ pe care o reprezintă, care ar putea influența deciziile pe care trebuie să le ia în exercitarea atribuțiilor lor;

4. ~~Mă aflu~~/Nu mă aflu, nici subsemnatul sau soția/~~soțul~~ și nici rudele până la gradul II inclusiv, în relații de angajament - de orice natură - cu nici una dintre persoanele cu funcție de decizie în privința prezentului contract din cadrul Agenției de Dezvoltare Județeană Harghita,

Dau prezenta declarație cunoscând sancțiunile aplicate faptei de fals și uz de fals în declarații.

_____, la _____

Semnătura,

**Date de contact -
Agenția de dezvoltare județeană Harghita**

sediul: P-ța Libertății, nr. 5, Miercurea Ciuc, jud. Harghita, camera 401

Persoană de contact:

Kilyén Beáta

e-mail: kilyenbeata@adehar.ro

telefon: 0266-207784