

Nr 1566/20.11.2017

**Necesități minim obligatorii
pentru rafturi de carti cod CPV: 39153100-0
pentru arhiva unitatii**

A.GENERALITĂȚI

Necesități minime obligatorii face parte integrantă din documentația de atribuire și constituie ansamblul cerințelor minime obligatorii pe baza cărora se elaborează de către fiecare ofertant propunerea tehnică și financiară.

B. DATE DE IDENTIFICARE A SERVICIULUI:

Rafturi de carti

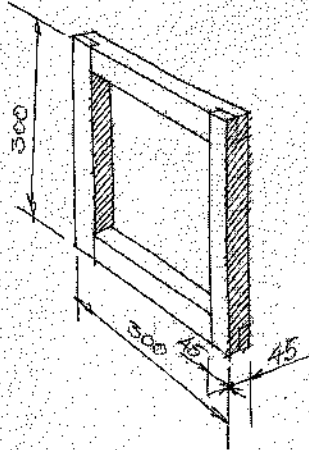
cod CPV: 39153100-0

Aflat în programul anual al Centrului Cultural Județean Harghita, aprobat de către Consiliul Județean Harghita cu contract de finanțare nr. 6575/31.03.2016 - Bunuri și servicii.

C. CARACTERISTICELE SERVICIULUI

1. Obiectul achiziției îl reprezintă rafturi de carti din tabelul de mai jos.

Nr.crt.	Denumire produs	UM	Cantitate	Preț unitar fără TVA	Valoare totală fără TVA
1	Confectionare cadru din brad rindeluit 300x300 din sipci de 45x45mm conform desen	buc	4		



D. OBLIGAȚIILE ȘI RESPONSABILITĂȚILE PRESTATORULUI

Având în vedere specificul evenimentului pentru care se dorește achiziționarea rafturi de carti, **solicităm produse de calitate superioară.**

Prestatorul va livra produsele comandate la sediul beneficiarului în condiții de valabilitate și calitate.

Prestatorul va livra produsele în termen de 3 (trei) zile calendaristice de la lansarea comenzilor beneficiarului.

Perioada de garanție a produselor va fi minim 6 luni, începând cu data recepției efectuate după livrarea acestora la sediul beneficiarului.

Beneficiarul are dreptul de a notifica imediat prestatorului, în scris, de orice plângere sau reclamație ce apare în conformitate cu această garanție.

La primirea unei astfel de notificări prestatorul are obligația de a remedia defecțiunea sau de a înlocui produsul în perioada convenită, fără costuri suplimentare pentru beneficiar. Produsul care în timpul perioadei de garanție înlocuiește pe cel defect beneficiază de nouă perioadă de garanție care curge de la data înlocuirii produsului.

Perioada de remediere a defecțiunilor sau de înlocuire a acestora este de 48 ore.

Dacă furnizorul, după ce a fost înștiințat, nu reușește să remedieze defecțiunea în termen de 20 zile calendaristice, beneficiarul are dreptul de a pretinde ca despăgubire contravaloare produsului defect.

Prestatorul este obligat să conlucreze cu Centrul Cultural Județean Harghita.

E. OBLIGAȚIILE BENEFICIARULUI:

Beneficiarul va furniza Prestatorului toate datele și caracteristicile necesare derulării acestui program.

Beneficiarul își rezervă dreptul de a verifica calitatea materialelor achiziționate.

F. MODALITĂȚI DE PLATĂ

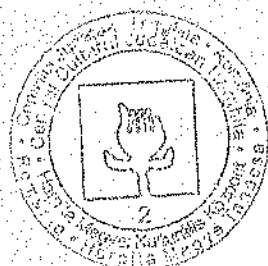
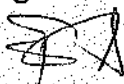
Plata serviciilor se va face cu ordin de plată, în termen de maxim 30 zile de la recepția calitativă a serviciilor.

Ofertantul va elabora propunerea financiară și tehnică astfel încât aceasta să furnizeze toate informațiile solicitate cu privire la caracteristicile obiectului.

Penalizările pentru întârzierile la livrare sau plată sunt de 0,1% pe zi din valoarea produselor nelivrate sau din suma de plată rămasă neachitată și rămân valabile până la îndeplinirea obligațiilor.

Miercurea-Ciuc, la 20 noiembrie 2017

Verificat,
Ferencz Angéla
manager



Întocmit,
Kész János
administrator

